

省エネ

電気代の大幅削減！

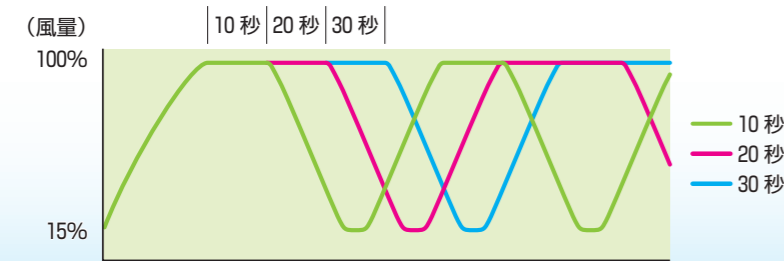
高効率な DC ブラシレスモータの採用と新設計ブレードにより電気代を削減します。

ゆらぎ運転により更に省エネ！

最大約 60% の電気代を削減します。

ゆらぎ運転 (リズム風にして自然の風を演出します)

- 夏場等、家畜に風を当てるのは大切ですが、当て過ぎも良くありません。
- 3 パターンのゆらぎ運転で風量に強弱をつけます。
(例) 100% ↔ 15% を行ったり来たりします。
- 強弱をつけることにより、更なる消費電力の削減につながります。



大風量

業界トップクラスの大風量！

- 1m 換気扇 (FKT3001・FKZ6051) : 800mi/min (扇風機法)
- 60cm 換気扇 (FKZ4521) : 170mi/min (換気扇法)

低ノイズ

気になる電氣的ノイズを低減！

インバータをモータに内蔵することにより、集中インバータ方式に比較して耳障りな音やノイズを大幅に低減しました。

防水

防水構造で高圧洗浄可能！

水圧 5 MPa までの高圧洗浄が可能です。

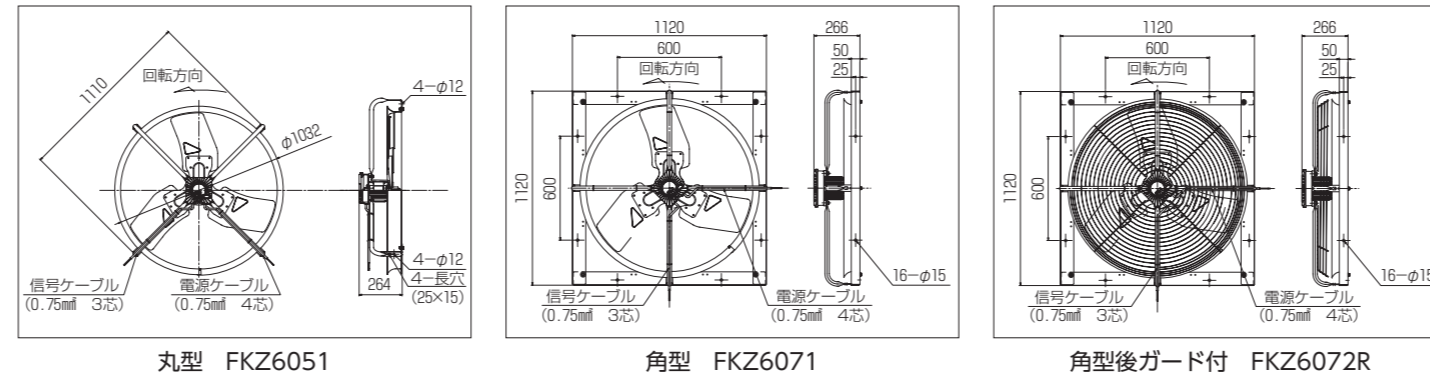
簡単操作

表示が見やすく、操作も簡単！（個別制御可能）

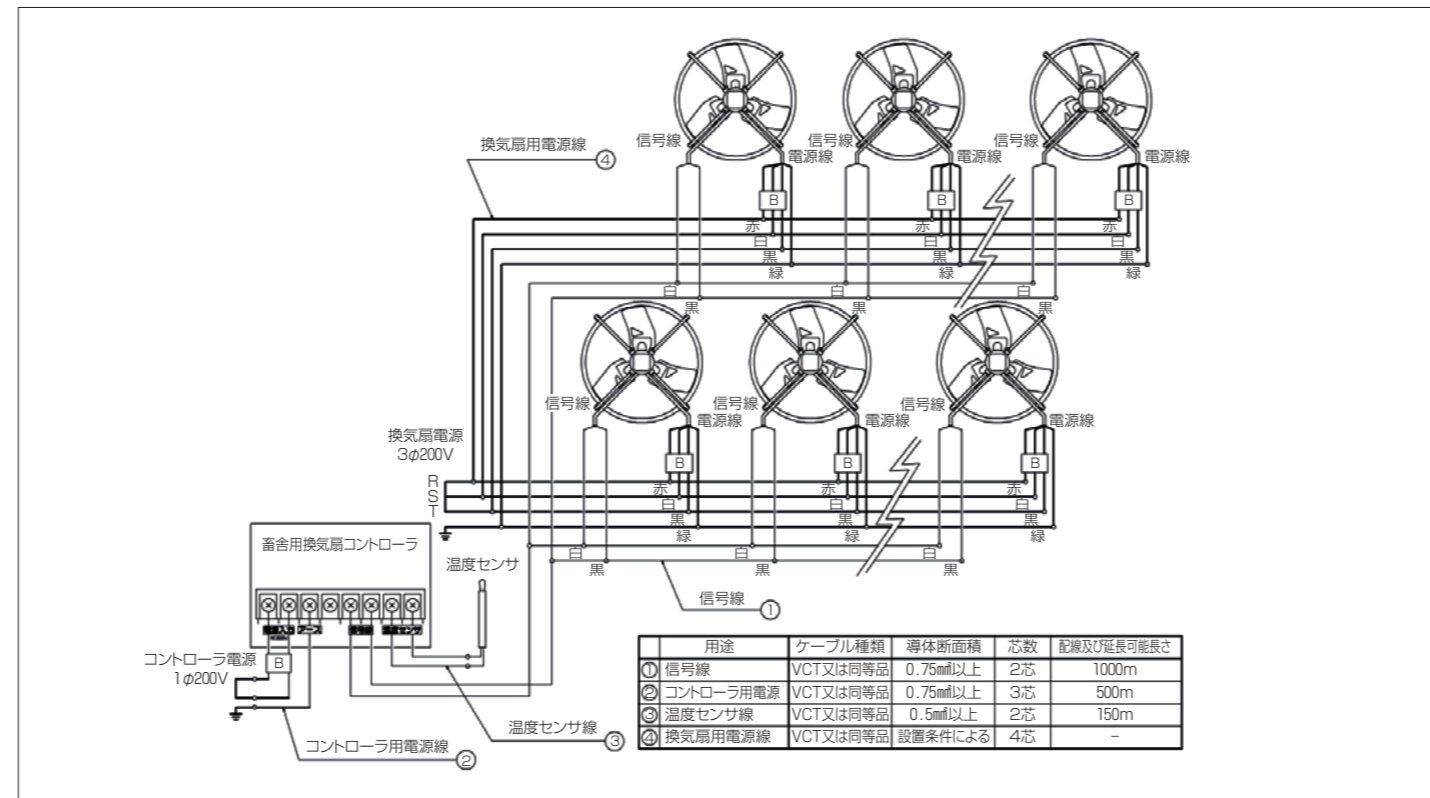
ボタン配置がわかりやすく、風量の設定・操作が簡単です。

寸法図

1m換気扇



配線図



- ・製品の仕様およびデザインは、性能の改善などにより予告なく変更することがあります。
- ・製品写真は印刷物ですので、実際の色と多少異なる場合があります。

愛知電機株式会社

- 本社 〒486-8686 愛知県春日井市愛知町1番地
TEL 0568-31-1111(代) FAX 0568-35-1255
- 北海道支社 〒080-0001 北海道札幌市中央区南一条西10-4-184 (愛商ビル5F)
TEL 011-261-7075 FAX 011-261-3989
- 東北支社 〒980-0004 宮城県仙台市青葉区宮町1-1-20
TEL 022-222-2243 FAX 022-711-3171
- 東京支社 〒104-0042 東京都中央区入船3-10-9 (新富町ビル2F)
TEL 03-3537-1811 FAX 03-3537-1813
- 関西支社 〒530-0057 大阪府大阪市北区曽根崎1-2-6 (新宇治電ビル4F)
TEL 06-6362-6871 FAX 06-6365-5657
- 九州支社 〒810-0004 福岡県福岡市中央区渡辺通1-1-1 (電気ビルサンセルコ別館9F)
TEL 092-731-3651 FAX 092-714-0552
- 沖縄支社 〒900-0012 沖縄県那覇市泊1-12-7
TEL 098-867-2328 FAX 098-860-1041

<http://www.aichidenki.jp>

安全に関するご注意
ご使用前に「取扱説明書」をよくお読みのうえ正しくお使いください。

お問い合わせ先

DC ブラシレスモータ搭載
畜舎用換気扇
省エネ性の高い換気扇で畜舎環境の改善に貢献します

- 省エネ
- 大風量
- 低ノイズ
- 防水
- 簡単操作 (個別制御可)

NEW 1m 換気扇 標準タイプ **更に省エネで新登場**
120cm 換気扇 (平成 29 年 4 月発売予定)

NEW 1m換気扇

特長

- 省エネ UP：高効率 DC ブラシレスモータと新型ブレードの採用により省エネ効果が向上しました。ゆらぎ運転により、更に省エネ効果が高まります。
- 防錆性 UP：材料にステンレス・ZAM の使用により、防錆性が向上しました。
- 防水性 UP：高圧洗浄対応（5MPa 以下）。

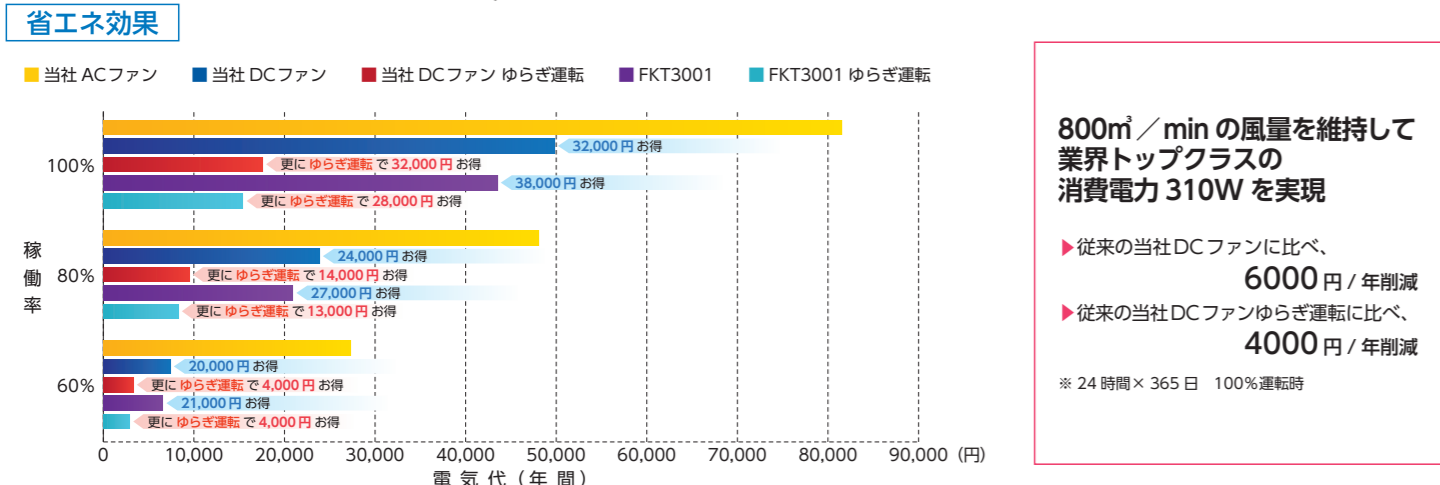
NEW 標準タイプ (一括制御)

一括制御換気扇 FKT3001



800m³/minの風量を維持して、更に省エネ！消費電力310Wを実現

- 専用コントローラ 1 台で最大 50 台までの換気扇を一括制御できます。手動タイプと手動/自動兼用タイプの 2 種類のコントローラをご用意しております。



800m³/minの風量を維持して業界トップクラスの消費電力310Wを実現

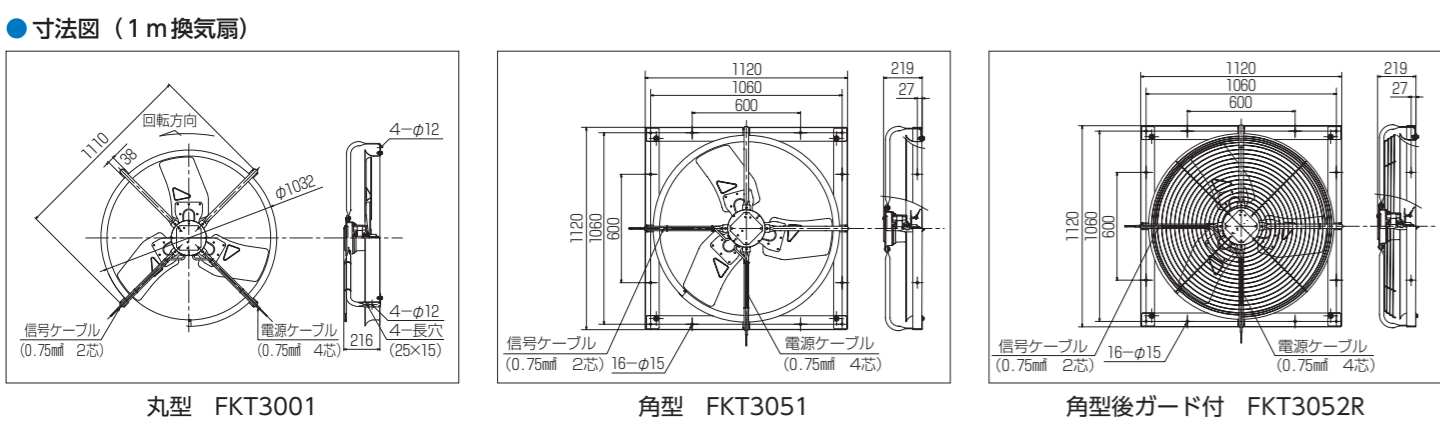
- ▶従来の当社 DCファンに比べ、**6000円/年削減**
- ▶従来の当社 DCファンゆらぎ運転に比べ、**4000円/年削減**

※ 24時間 × 365日 100%運転時

換気扇仕様

型式	制御	枠型	ガード	電源	周波数	消費電力	風量*	電流値	騒音	質量
FKT3001	一括	丸枠	なし	3φ 200V	50/60Hz	310W	800m ³ /min	1.6A	68dBA	19kg
FKT3051	一括	角枠	なし	3φ 200V	50/60Hz	310W	800m ³ /min	1.6A	68dBA	25kg
FKT3052R	一括	角枠	あり	3φ 200V	50/60Hz	310W	800m ³ /min	1.6A	68dBA	27kg

※ 風量：扇風機法



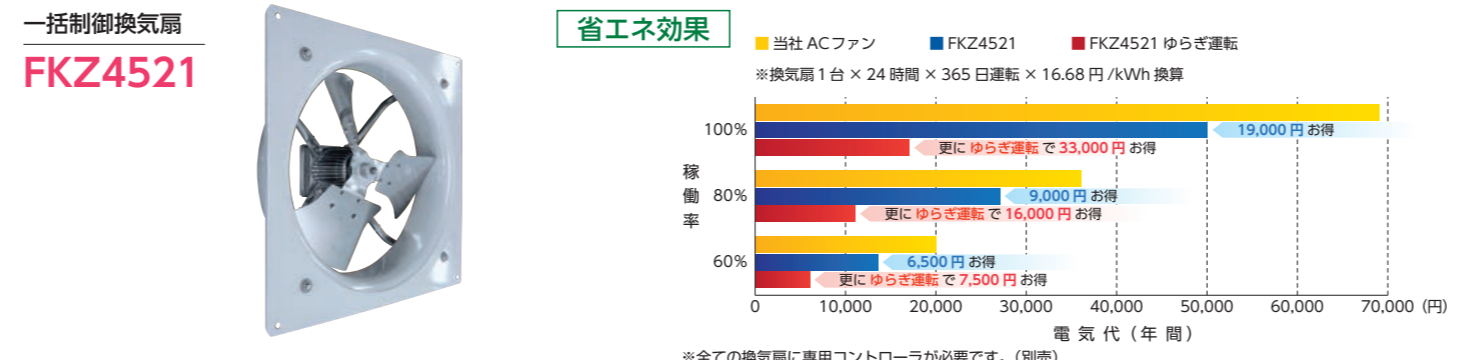
60cm換気扇

特長

- 省エネ UP：高効率 DC ブラシレスモータと新型ブレードの採用により省エネ効果が向上しました。ゆらぎ運転により、更に省エネ効果が高まります。
- 防錆性 UP：材料にステンレス・亜鉛めっき鋼板+粉体塗装により、防錆性が向上しました。
- 防水性 UP：高圧洗浄対応（5MPa 以下）。

標準タイプ (一括制御)

- 専用コントローラ 1 台で最大 50 台までの換気扇を一括コントロールできます。手動タイプと手動/自動兼用タイプの 2 種類のコントローラをご用意しております。




換気扇仕様

型式	制御	枠型	ガード	電源	周波数	消費電力	風量*	電流値	騒音	質量
FKZ4521	一括	角枠	なし	3φ 200V	50/60Hz	350W	170m ³ /min	2.1A	68dBA	19kg
FKZ4522R	一括	角枠	あり	3φ 200V	50/60Hz	350W	170m ³ /min	2.1A	68dBA	20kg

※風量：扇風機法

120cm換気扇



平成 29 年 4 月発売予定

換気扇仕様

型式	消費電力	風量*
FKZ7501	630W	600m ³ /min


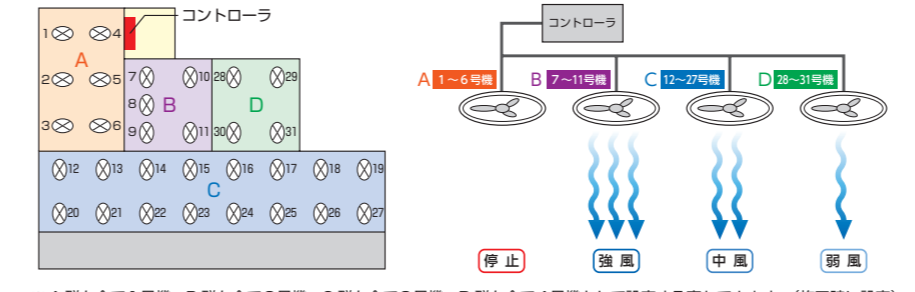
※風量：換気扇法

1m換気扇

高機能タイプ (一括制御/個別制御)

専用コントローラ 1 台で最大 31 台までの換気扇を 1 台ずつ個別にコントロールできますので、環境に応じて換気扇の使い分けが可能です。

一括制御/個別制御換気扇 FKZ6051

※ A 群を全て 1 号機、B 群を全て 2 号機、C 群を全て 3 号機、D 群を全て 4 号機として設定する事もできます。(施工時に設定)

換気扇仕様

型式	制御	枠型	ガード	電源	周波数	消費電力	風量*	電流値	騒音	質量
FKZ6051	一括/個別	丸枠	なし	3φ 200V	50/60Hz	380W	800m ³ /min	1.9A	68dBA	19kg
FKZ6071	一括/個別	角枠	なし	3φ 200V	50/60Hz	380W	800m ³ /min	1.9A	68dBA	25kg
FKZ6072R	一括/個別	角枠	あり	3φ 200V	50/60Hz	380W	800m ³ /min	1.9A	68dBA	27kg

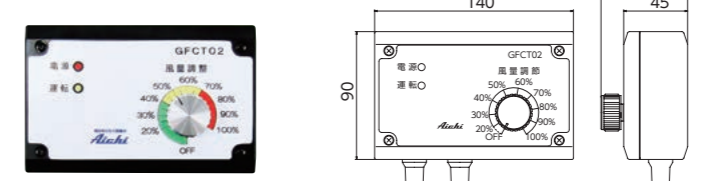
※風量：扇風機法

専用コントローラ (別売) Dedicated controller

標準タイプ (一括制御)

■手動専用 一括制御コントローラ

GFCT02

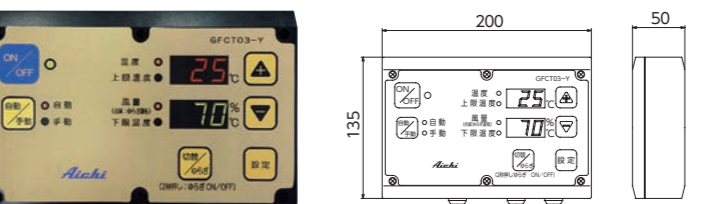


- 手動で換気扇の風量を一括コントロールします。
- コントローラ 1 台で最大 50 台までの換気扇を一括でコントロールできます。

■適用機種
【1m換気扇】FKT3001、FKT3051、FKT3052R
【60cm換気扇】FKZ4521、FKZ4522R

■手動/自動兼用 一括制御コントローラ

GFCT03-Y ゆらぎ運転搭載

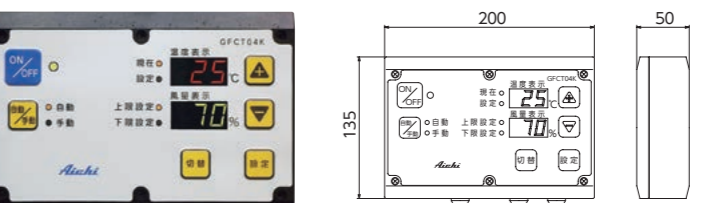


- 手動または自動で換気扇の風量を一括コントロールします。
- コントローラ 1 台で最大 50 台までの換気扇を一括でコントロールできます。
- ゆらぎ運転が可能です。

■適用機種
【1m換気扇】FKT3001、FKT3051、FKT3052R
【60cm換気扇】FKZ4521、FKZ4522R

一括制御コントローラ

GFCT04K



- 手動または自動で換気扇の風量を一括コントロールします。
- 自動運転時の風量上限・下限を設定でき、低温度時でも停止せず下限風量で運転します。
- コントローラ 1 台で最大 50 台までの換気扇を一括でコントロールできます。

■適用機種
【1m換気扇】FKT3001、FKT3051、FKT3052R
【60cm換気扇】FKZ4521、FKZ4522R

コントローラ仕様

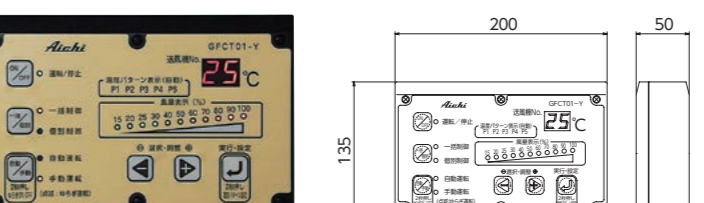
型式	制御	電源	周波数	使用温度範囲	温度設定範囲	制御台数	質量
GFCT02	一括	1φ 200V	50/60Hz	-10 ~ 40℃	—	1 ~ 50台	0.3kg
GFCT03-Y	一括	1φ 200V	50/60Hz	-10 ~ 40℃	-10 ~ 50℃	1 ~ 50台	0.5kg
GFCT04K	一括	1φ 200V	50/60Hz	-10 ~ 40℃	-10 ~ 50℃	1 ~ 50台	0.5kg

●GFCT03-Yはゆらぎ運転機能付きます。
●コントローラは防水ではありません。

高機能タイプ (一括制御/個別制御)

■手動/自動兼用 一括制御/個別制御コントローラ

GFCT01-Y ゆらぎ運転搭載



- コントローラ 1 台で最大 31 台までの換気扇を 1 台ずつ個別にコントロールできます。
- 自動運転時は 5 つの運転パターンを 31 台個別に設定可能です。
- ゆらぎ運転が可能です。

■適用機種
【1m換気扇】FKZ6051、FKZ6071、FKZ6072R

コントローラ仕様

型式	制御	電源	周波数	使用温度範囲	温度設定範囲	制御台数	質量
GFCT01-Y	一括/個別	1φ 100 ~ 200V	50/60Hz	-10 ~ 40℃	-7 ~ 50℃	1 ~ 31台	0.5kg

●GFCT01-Yは、ゆらぎ運転機能付きます。
●コントローラは防水ではありません。